

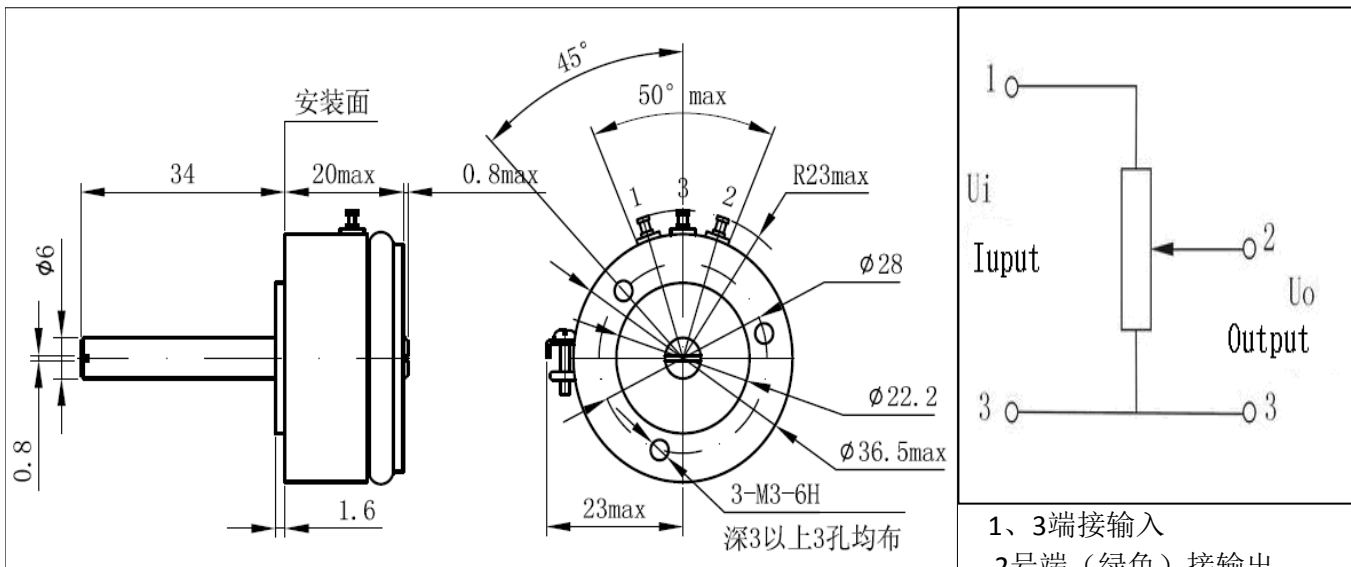
MODEL:WDD35D1C



特点:

- 线性精度高
- 机械寿命长
- 分辨率高
- 动态噪声小
- 安装方便可靠

Standard Dimensions/常规尺寸



1、3端接输入
2号端（绿色）接输出

General Specifications/技术参数

电气性能

- 标准阻值 1K Ω 、2K Ω 、3K Ω 、5K Ω 、10K Ω
- 阻值公差 $\pm 15\%$
- 独立线性度 0.1%、0.2%、0.3%、0.5%、1%
- 理论电气转角 $345^\circ \pm 2^\circ$
- 额定功率 2W (70 $^\circ\text{C}$)
- 电阻温度系数 $\leq \pm 0.04\%/^\circ\text{C}$
- 绝缘电阻 $\geq 1000\text{M}\Omega$ (500V.D.C)
- 绝缘耐压 1000V (AC.RMS)1min
- 输出平滑性 $\leq \pm 0.1\%$

机械性能

- 机械转角 360 $^\circ$ (连续)
- 启动力矩 $\leq 10 \times 10^{-4}\text{N.M}$

环境特性

- 机械寿命 50×10^6 周
- 使用环境 $-55^\circ\text{C} \sim +125^\circ\text{C}$
- 振动 15G 2000Hz
- 冲击 50G 11ms

特殊规格可以定制

出轴长度，直径，止档，特殊角度，轴特殊加工等可以根据客户要求定制。